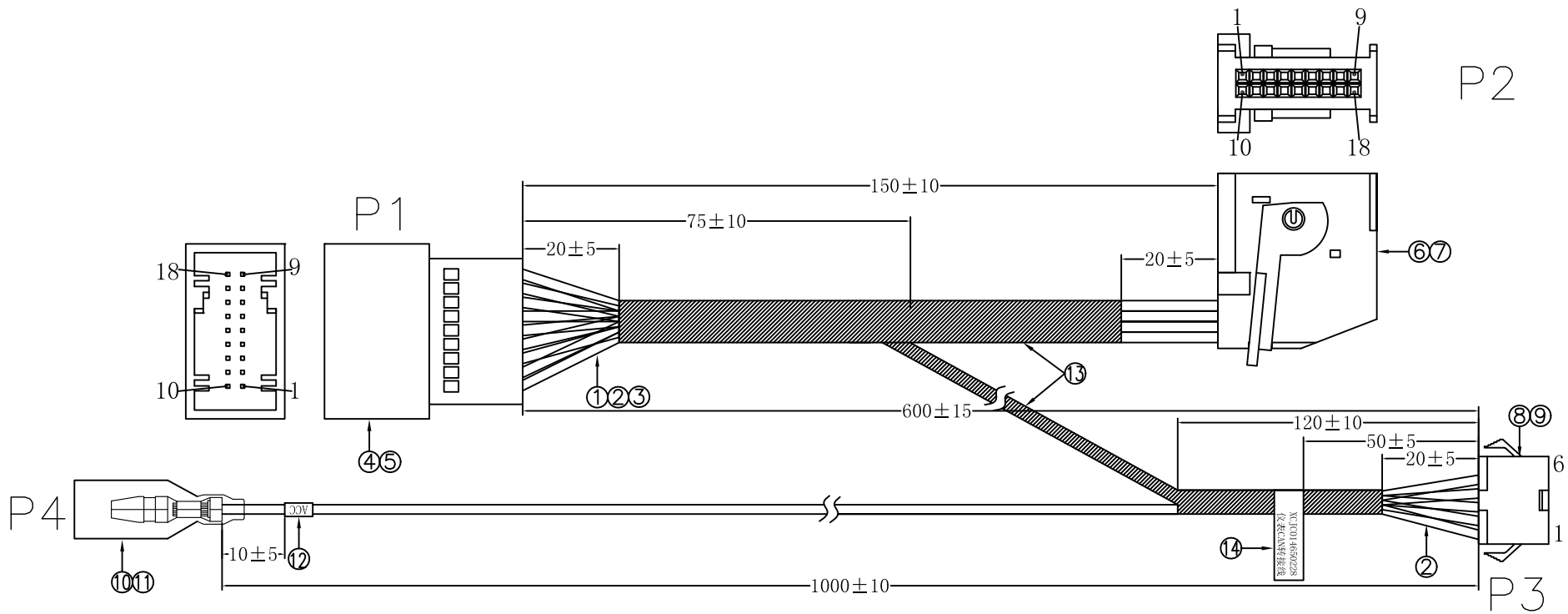




**ROHS+REACH**

REV.	DATE	DESCRIPTION	APPROVAL
X0	2017.03.17	首次发行	吴昌华
X1	2017.04.22	增加9PCS#24填充空PIN	吴昌华



ITEM	TITLE	SPECIFICATION	Q' TY	CHIN-BAN P/N
⑥	TER	铆压型端子	18PCS	
⑤	HSG	2*9P 母HOUSING 材质:PA66 蓝色	1PCS	
④	TER	铆压型端子	18PCS	
③	线材	UL1430 24AWG INSULATION: PVC OD:1.43mm COLOR:红,黑	9PCS	
②	线材	UL1430 22AWG INSULATION: PVC OD:1.58mm COLOR:红,白,绿,黑,橙	9PCS	
①	线材	UL1430 20AWG INSULATION: PVC OD:1.76mm COLOR:红,黑,棕,黄,蓝	9PCS	

DRAWING: 吴昌华 2017.03.17	TOLERANCE .X:=±0.50 .XX:=±0.30 .XXX:=±0.10 .X':=±2'		
CHECKED:		DESCRIPTION: 仪表CAN转接线	
APPROVAL:	UNIT: mm	CUSTOMER:	REV: X1
	SCALE:N/A	CUSTOMER P/N:	DEF. UK
	SHEET:1/2	DRAWING NO: A-HSHS-16EQ-J164	SIZE:A4

**ROHS+REACH**

REV.	DATE	DESCRIPTION	APPROVAL
X0	2017.03.17	首次发行	吴昌华
X1	2017.04.22	增加9PCS#24填充空PIN	吴昌华

ACC

⑬ XCJC014650228 仪表CAN转接线  
XCJC014650228 仪表CAN转接线

WIRING TABLE					
P1		P2	P3	P4	颜色
1	合压				#20红色
		1			#20红色
			5		#20红色
2		2			#24红色
3		3			#24黑色
4		4			#24红色
5		5			#24黑色
6		6			#24红色
7		7			#24黑色
8		8			#20棕色
9		9			#20蓝色
10	合压				#20黑色
		10			#20黑色
			4		#22黑色
11		11			#20棕色
12		12			#24黑色
13		13			#24红色
14		14			#20黄色
15		15			#20蓝色
16		16			#24黑色
17	合压				#22白色 T1绞线
		17			#22白色 T2绞线
			2		#22白色 T3绞线
18	合压				#22绿色 T1绞线
		18			#22绿色 T2绞线
			3		#22绿色 T3绞线
			1	TER	#22橙色

T1/T2/T3绞线分别对绞

电性测试:

- 100%测试导通、开路、短路、错位等。
- 导通阻抗:1Ω MAX.
- 绝缘阻抗:DC200V 20MΩ MIN.

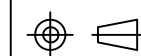
⑰	扎带	黑色有钢丝PVC扎带, 长度100mm	1PCS	
⑱	TUBE	∅4.0MM 黑色热缩套管	4PCS	
⑮	TER	U型接线端子	4PCS	
⑭	标签	10*100mm标签 印字内容: ** 仪表CAN转接线	1PCS	
⑬	绒布胶带	绒布胶带	1PCS	
⑫	TUBE	∅2.0*10MM白色热缩套管印字 印字内容: ACC	1PCS	
⑪	HSG	子弹型公端护套 材质:PVC 透明色	1PCS	
⑩	TER	子弹型公端子(∅3.96)铆压型端子	1PCS	
⑨	HSG	间距:2.50mm-6P 公HOUSING 材质:PA66 黑色 JST:SMP-06V-BC	1PCS	
⑧	TER	间距:2.50mm铆压型端子 磷青铜镀锡 JST:SHF-001T-0.8BS	5PCS	
⑦	HSG	2*9P 公HOUSING 材质:PA66 黑色	1PCS	
ITEM	TITLE	SPECIFICATION	Q' TY	CHIN-BAN P/N

DRAWING:  
吴昌华  
2017.03.17

CHECKED:

APPROVAL:

TOLERANCE  
.X:=±0.50  
.XX:=±0.30  
.XXX:=±0.10  
.X':=±2'



UNIT: mm

SCALE:N/A

SHEET:2/2



**CHIN-BAN**  
electronics (H.K) co., ltd

DESCRIPTION:

高尔夫仪表CAN转接线

CUSTOMER:

CUSTOMER P/N:XCJC014650228

DRAWING NO: A-HSHS-16EQ-J164

REV: X1

DEF. UK

SIZE:A4