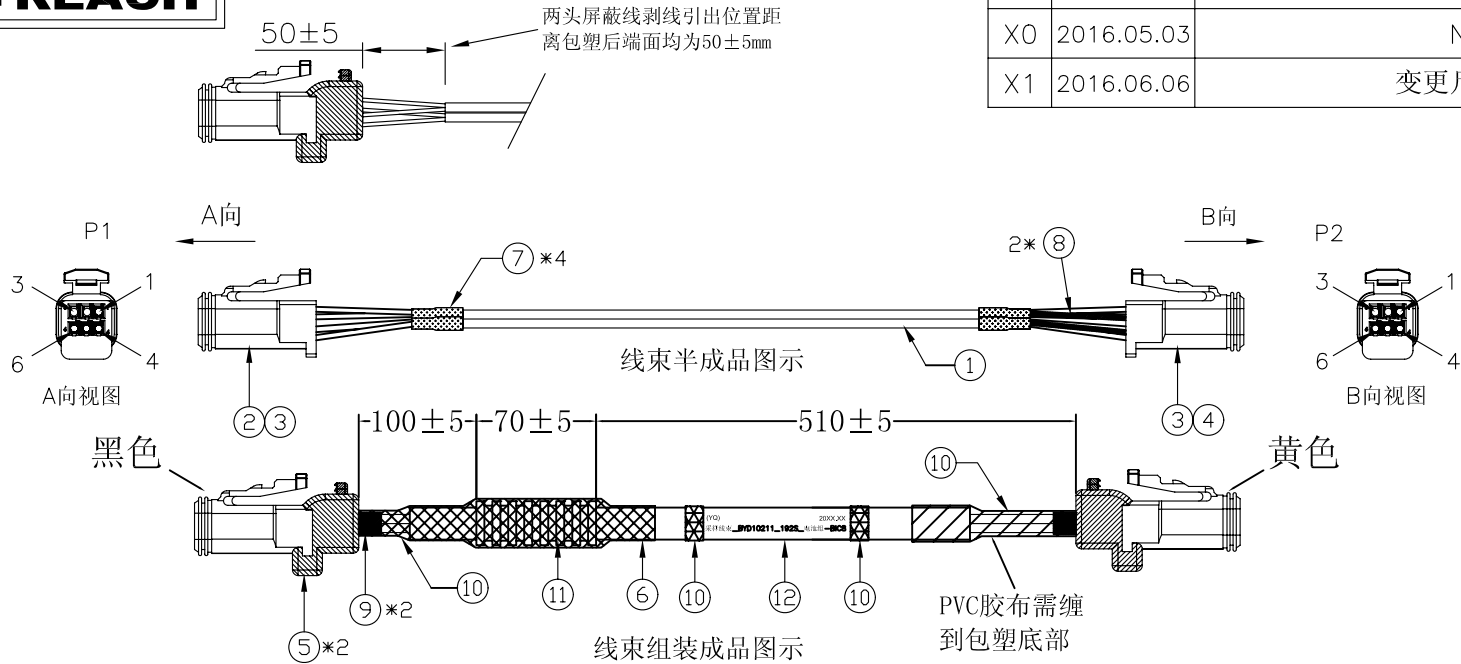


RoHS+REACH

NO.	DATE	DESCRIPTION	APPROVAL
X0	2016.05.03	NEW	Ricky
X1	2016.06.06	变更尺寸标注	Ricky



线材接线方式			
P1			P2
Pin1	紫色		Pin4
Pin2	粉色		Pin6
NC	地线		Pin5
Pin4	黄色		Pin1
Pin5	蓝色		Pin3
NC	地线		Pin2

⑫	Lable	条形码标签60*20mm 印字“采样线束 电池组-BIC8”字体为“ARIAL”,字体高度1.6mm 白底黑字 条形码内容“1C961xxxxxxx”	1PCS	
⑪	波纹管	黑色开口波纹管: 内径 $\phi 8.5\text{mm}$ 阻燃等级UL94 V-0 材质: PA6 L=70mm	1PCS	
⑩	Tape	汽车用黑色PVC胶布 W=20mm	4PCS	
⑨	Tube	带胶双壁黑色热缩管: $\phi 4.8\text{mm}$ 厚度: 0.57mm 125°C 600V 裁长: 9mm	2PCS	
⑧	Tube	黑色热缩套管 $\phi 1.0\text{mm}$ 厚度0.2mm 裁切长度L=60mm	2PCS	
⑦	Tube	黑色热缩管 $\phi 3.0\text{mm}$ 厚度0.23mm 裁切长度L=20mm	4PCS	
⑥	PVC管	PVC管: $\phi 8\text{mm}$ 黑色 L=636mm, 耐高温105度以上	1PCS	
⑤	Overmold	PPO N1250 PANTON:166U	8G	
④	HSG	HOUSING 2*3Pin 黄色 C30535-70600-W	1PCS	
③	TR	连续压接公端子 镀金60u” C30503-21209-C	10PCS	
②	HSG	HOUSING 2*3Pin 黑色 C30536-10600-W	1PCS	
①	Cable	NO-UL 24AWG(11/0.16TS)*2C(蓝色/黄色)+AL+B+ D/11/0.16TS 外被: PVC 黑色 OD:3.4 \pm 0.15mm LTK	1PCS	
	Cable	NO-UL 24AWG(11/0.16TS)*2C(紫色/粉色)+AL+B+ D/11/0.16TS 外被: PVC 黑色 OD:3.4 \pm 0.15mm LTK	1PCS	
Item	Title	Specification	Q'TY	CHIN-BAN P/N

加工参数:
 1. 线材100%导通测试, 不得有短路、断路、错位不良。
 2. 端子铆压需满足《端子压着标准》的要求。
 3. 线束的耐温性: 下限工作温度及贮存温度为-40°C, 上限工作温度125°C, 上限贮存温度135°C;

DRAWING: <i>Melo</i> 2016.05.03	TOLERANCE .X: ± 0.50 .XX: ± 0.30 .XXX: ± 0.10	
CHECKED: <i>Ricky</i> 2016.05.03	DESCRIPTION: 采样线束 电池组 -BIC8	
APPROVAL: <i>Cykin</i> 2016.05.03	UNIT: MM SCALE: N/A SHEET: 1/1	CUSTOMER NO: A0097 PART NO: A-HSHS-48EE-C340 CUSTOMER P/N:
		REV: X1 DEF. UK SIZE: A4